

AiM Manuale Utente

Kit sensori temperatura pneumatici per Kart

Versione 1.04



KIT





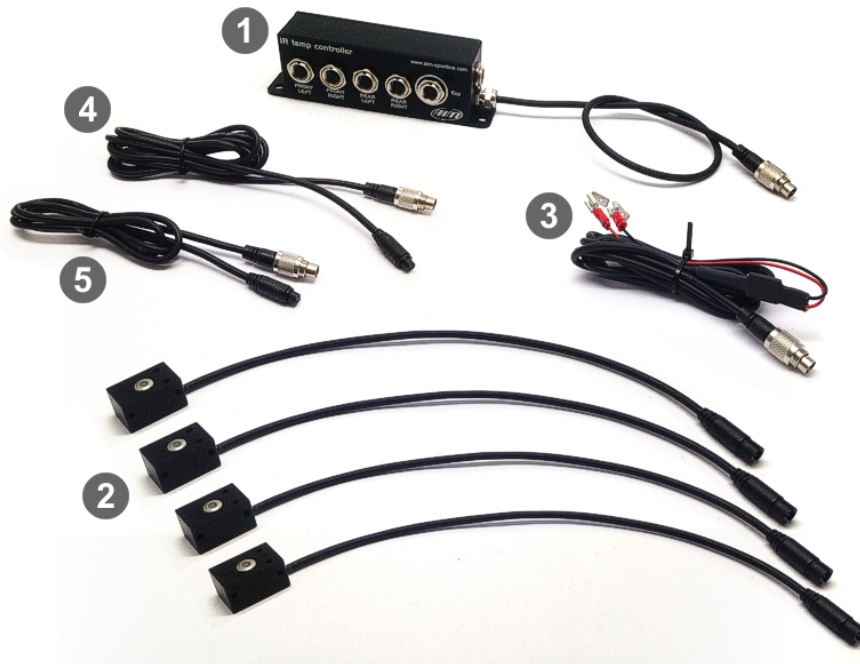
1

Introduzione

Questo manuale utente mostra come installare il kit sensori temperatura gomme per kart e visualizzare i dati acquisiti sul display di MyChron5 (a partire dalla versione di firmware 01.22.98).

MyChron5/MyChron5 – 2T possono misurare la temperatura delle gomme collegandosi via CAN all'Infrared temperature controller appositamente progettato e sviluppato da AiM; esso supporta sino a quattro sensori temperatura collegati direttamente ai punti di misura.

2 Codici prodotto



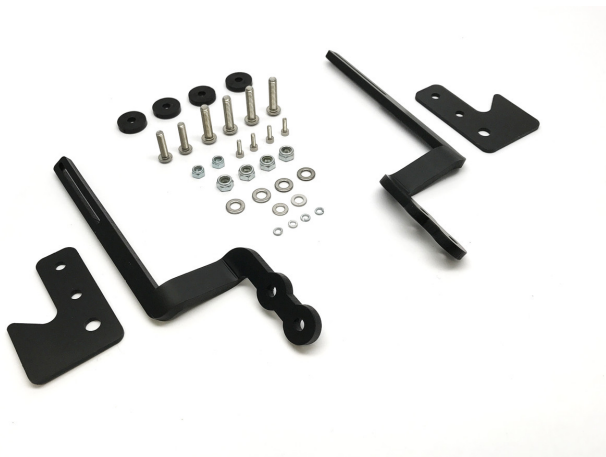
Il codice prodotto del kit sensori temperatura gomme per kart è: **X08TTK014120**. Il kit include:

- IR (infrared) temperature controller (1)
- 4 sensori temperatura gomme (2)
- cavo di alimentazione esterna (3)
- 2 prolunghe da 2m (4)
- 2 prolunghe da 1m (5)

Ogni componente è acquistabile anche separatamente come parte di ricambio con i seguenti codici:

- | | |
|--|---------------------|
| • sensore temperatura gomme | X05TTS01B0 |
| • IR (infrared) temperature controller | XSMIRTEMP00 |
| • cavo di alimentazione esterna | V02551200 |
| • prolunga da 1m | V02PCB10BTXG |
| • prolunga da 2 m | V02PCB20BTXG |

Sono inoltre disponibili come optional le staffe di installazione mostrate sotto: anteriori a sinistra e posteriori a destra. Il codice prodotto del kit staffe di installazione è: **X90KSTTS0**



3

Installazione e collegamento

Si consiglia di installare i sensori lontano da forti fonti di calore come il tubo di scarico e di interferenza elettromagnetica.

Le immagini che seguono mostrano i sensori temperatura correttamente installati. Nelle pagine successive sono mostrati gli schemi di montaggio delle quattro staffe e dei relativi sensori.

Anteriore destra



Anteriore sinistra



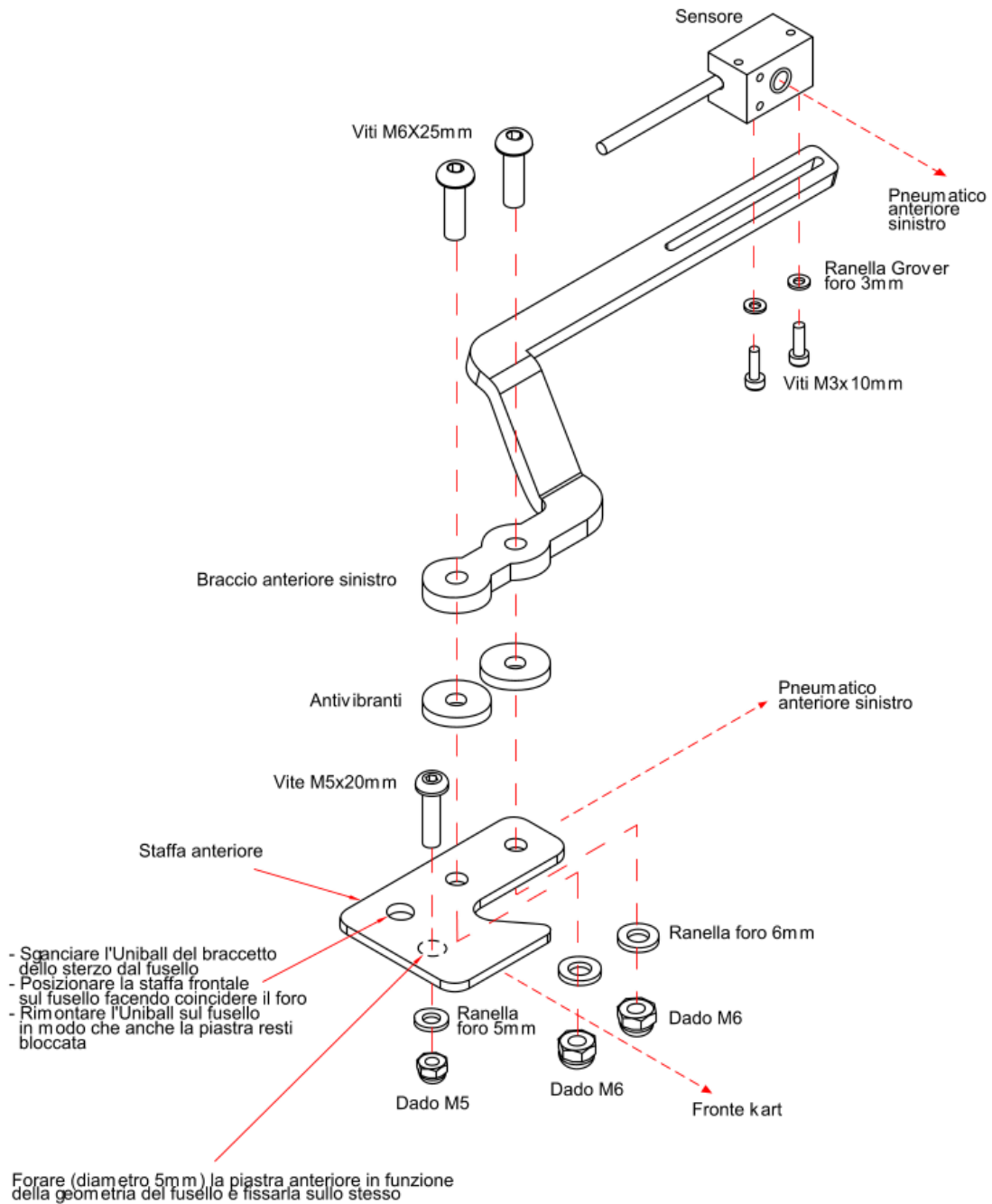
Posteriore sinistra



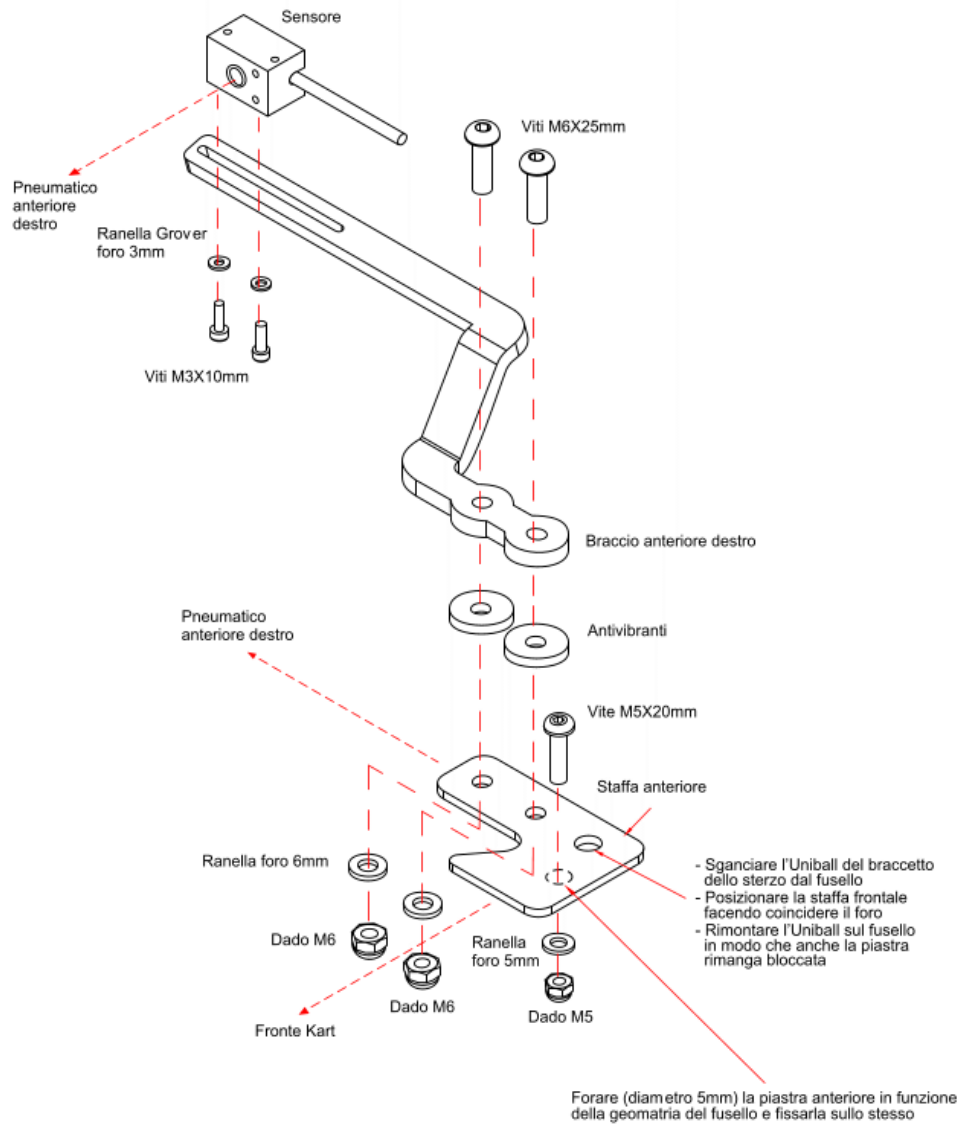
Posteriore destra



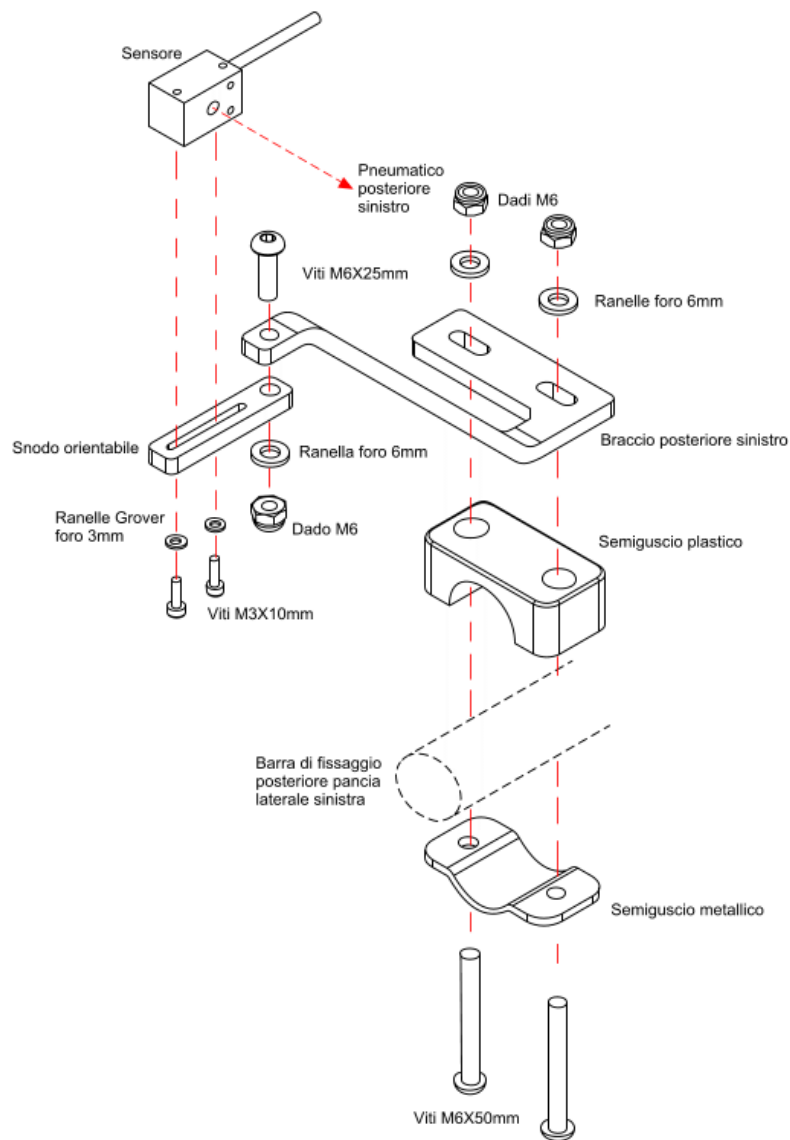
Montaggio staffa sensore infrarosso temperatura gomme - pneumatico anteriore sinistro



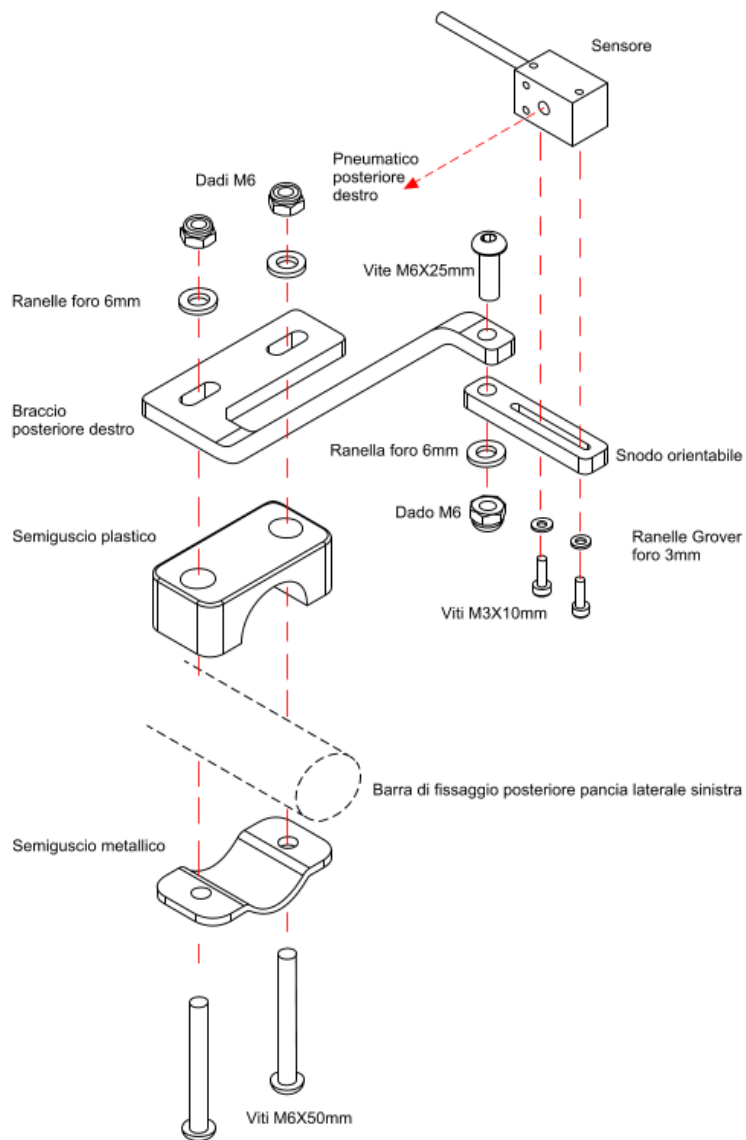
Montaggio staffa sensore infrarosso temperatura gomme - pneumatico anteriore destro



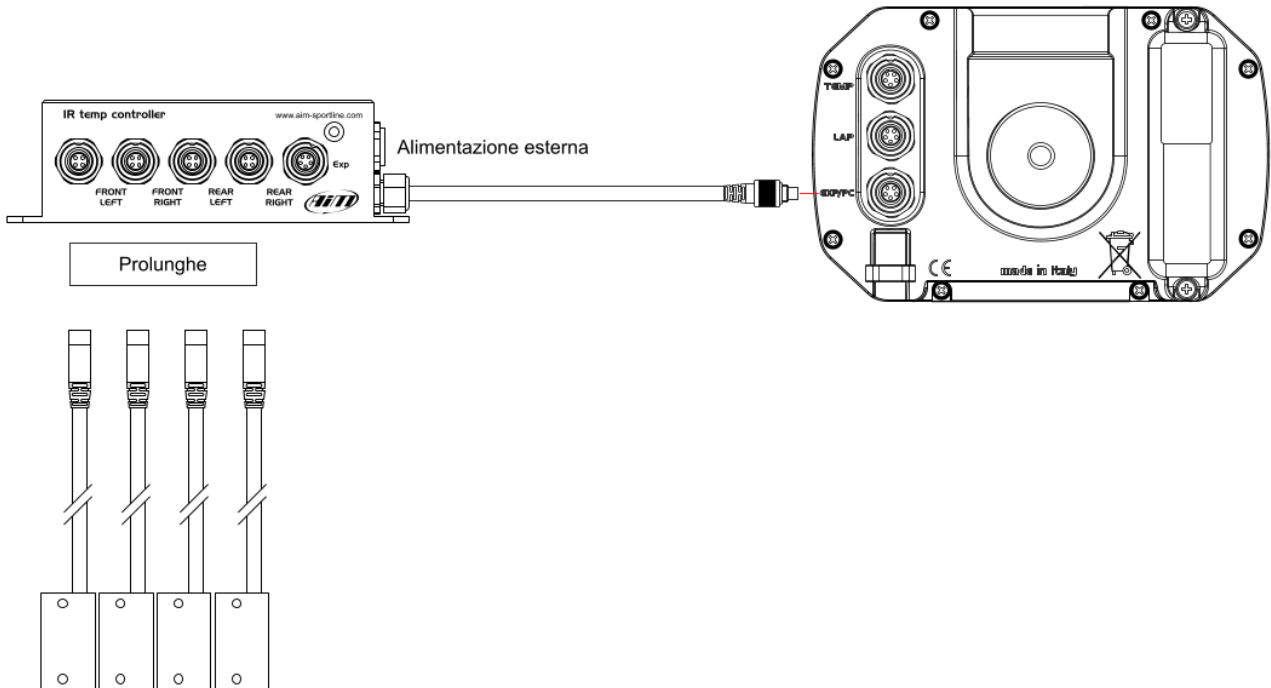
Montaggio staffa sensore infrarosso temperatura gomme - pneumatico posteriore sinistro



Montaggio staffa sensore infrarosso temperatura gomme - pneumatico posteriore destro



L'immagine sotto mostra lo schema di collegamento del kit con MyChron5.

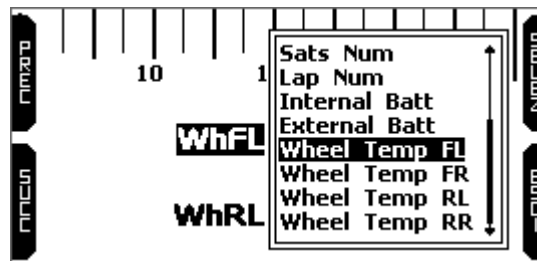


4

Visualizzazione dei dati su MyChron5

Il kit sensori temperatura gomme per kart non necessita di alcuna configurazione. Una volta collegato a MyChron5 è automaticamente riconosciuto dal sistema ed i dati acquisiti saranno scaricati con Race Studio 3. Se si desidera visualizzare sul display di MyChron5 i dati acquisiti è necessario creare una pagina Custom ed impostarvi la visualizzazione dei dati trasmessi dai sensori di temperatura. Si segua questa procedura:

- premere: "MENÙ" -> "Config Parametri" -> "Impostazioni Display"
- premere il tasto "CAMBIA" sino a che non sarà visualizzata la pagina "Personalizzata"
- premere "SUCC" e il sistema si posizionerà sulla riga "Abilitata NO"
- premere "CAMBIA" e la riga diventerà "Abilitata SI"
- premere "CONFIG"
- selezionare la posizione nella quale si vuole visualizzare il canale e premere "SELEZ"
- scegliere il sensore desiderato dal menu a tendina mostrato sotto



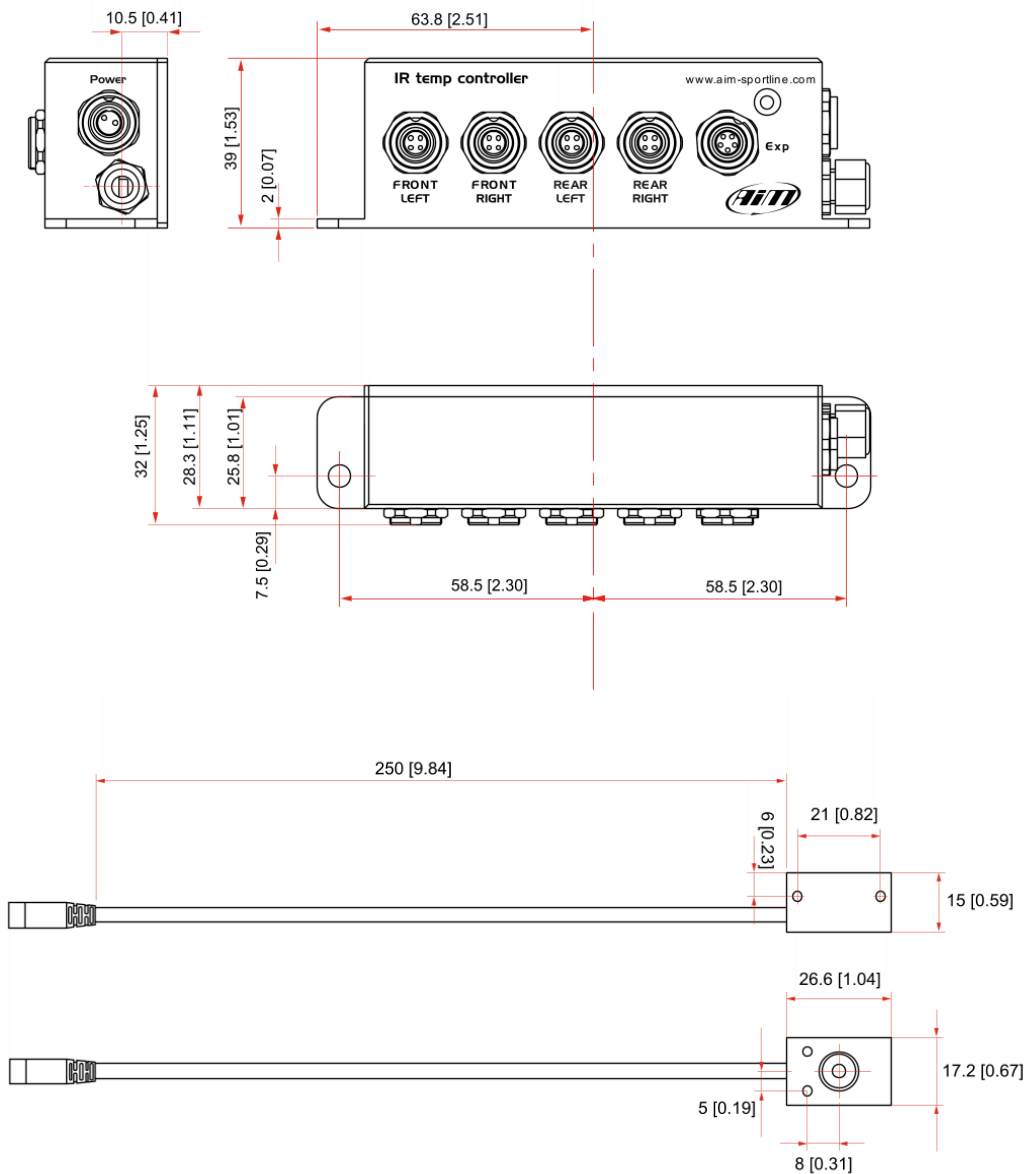
- ripetere l'operazione per visualizzare tutti i quattro sensori
- premere "ESCI"

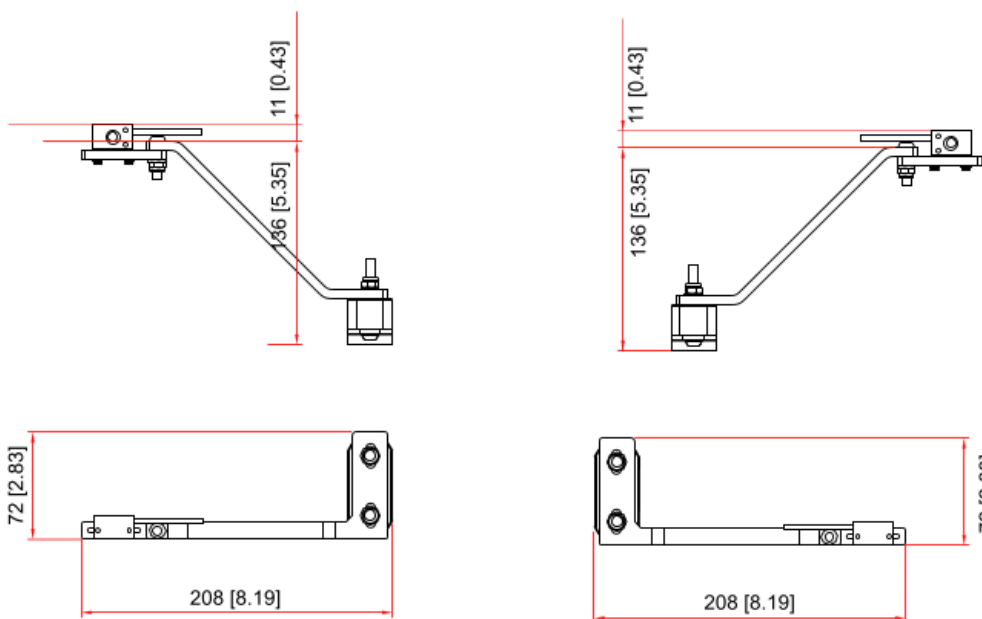
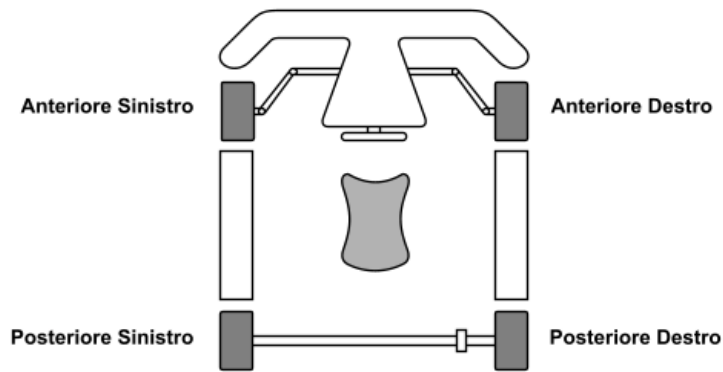
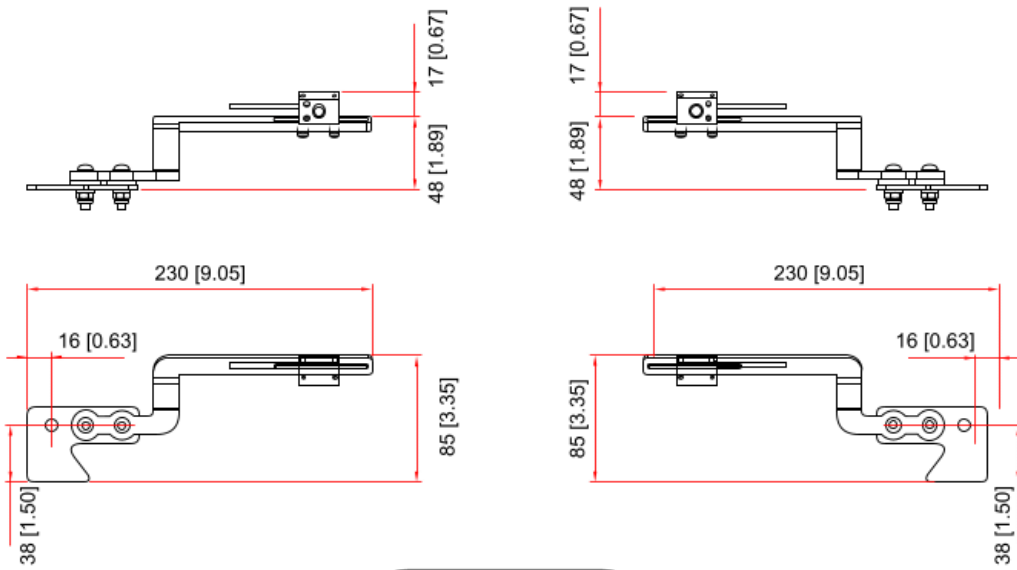
5

Dimensioni, pinout e caratteristiche tecniche

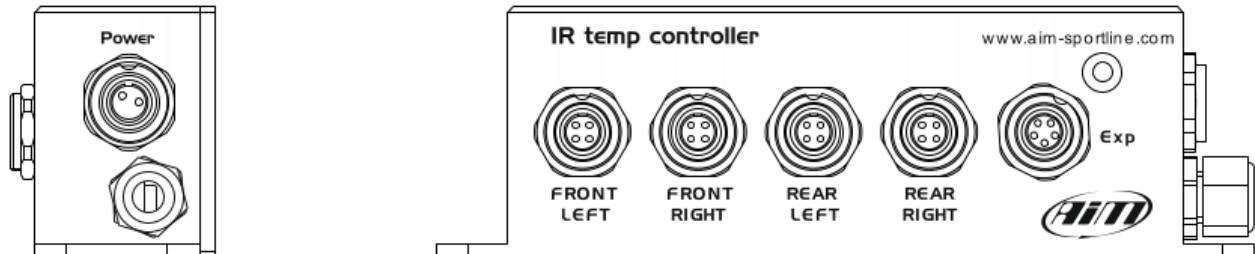
I disegni sotto mostrano in millimetri [pollici]:

- le dimensioni dell'IR temperature controller
- le dimensioni del sensore
- le dimensioni delle staffe.

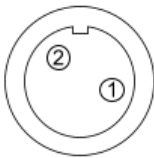




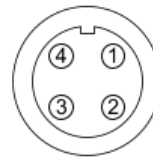
La tabella sotto mostra il pinout di IR temperature controller.



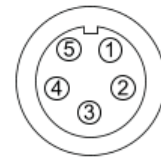
Connettore Binder 712
2 pin femmina
(vista frontale)



Connettore Binder 712
4 pin femmina
(vista frontale)



Connettore Binder 712
5 pin femmina
(vista frontale)



POWER		FRONT LEFT		FRONT RIGHT		REAR LEFT		REAR RIGHT		EXP	
1	+Vbext	1	Analog input 1	1	Analog input 2	1	Analog input 3	1	Analog input 3	1	CAN+
2	GND	2	GND	2	GND	2	GND	2	GND	2	GND
		3	+Vb	3	+Vb	3	+Vb	3	+Vb	3	+Vb
		4	+Vreference	4	+Vreference	4	+Vreference	4	+Vreference	4	CAN-
										5	+VBext

Il kit temperatura gomme per kart ha le seguenti caratteristiche tecniche:

- Collegamento CAN con MyChron5 via IR Temperature Controller
- Segnale in uscita: 0-5V
- Angolo di misura: 35°
- Temperature di operatività: -20/120°C
- Dimensioni IR Temperature Controller: 127.6x32x39 mm
- Lunghezza cavo IR Temperature Controller: 400 mm
- Dimensioni sensore: 26.6x17.2 mm
- lunghezza cavo sensore: 250 mm