

FICHE D'HOMOLOGATION / HOMOLOGATION FORM





005-SI-19



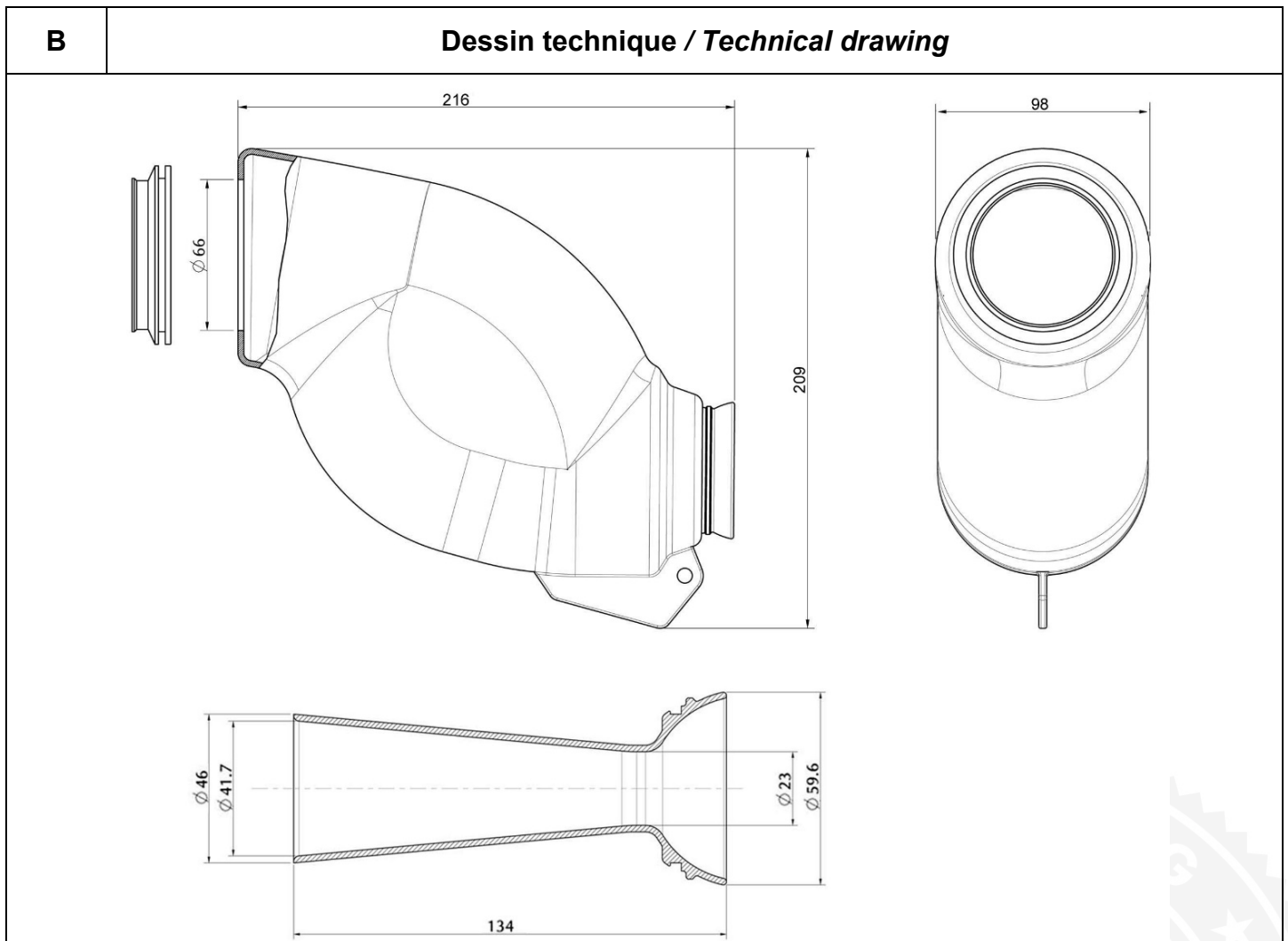
COMMISSION INTERNATIONALE DE KARTING - FIA



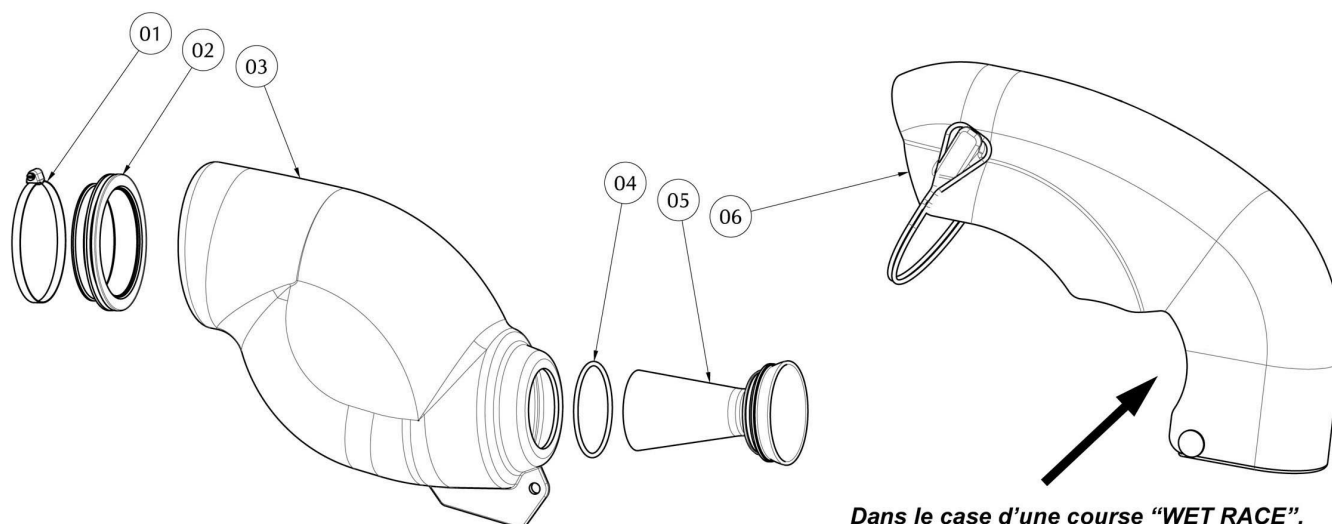
SILENCIEUX D'ASPIRATION / INTAKE SILENCER MINI

Constructeur / <i>Manufacturer</i>	Righetti Ridolfi Spa
Marque / <i>Make</i>	Righetti Ridolfi
Modèle / <i>Model</i>	Alien
Catégorie / <i>Categorie</i>	Group 3
Durée de l'homologation / <i>Validity of the Homologation</i>	2 ans / 2 years
Nombre de pages / <i>Number of pages</i>	3
La présente Fiche d'Homologation reproduit descriptions, illustrations et dimensions du silencieux d'aspiration au moment de l'homologation CIK-FIA.	<i>This Homologation Form reproduces descriptions, illustrations and dimensions of the intake silencer at the moment of the CIK-FIA homologation.</i>
	
Photo de l'avant / <i>Photo of the front</i>	Photo de côté / <i>Photo of the side</i>
Signature et tampon de l'ASN / <i>Signature and stamp of the ASN</i>	Signature et tampon de la CIK-FIA / <i>Signature and stamp of the CIK-FIA</i>
	

A	Descriptions techniques / <i>Technical descriptions</i>	
Volume / <i>Volume</i>	1890 cm ³	max. 2000 cm ³
Matériau / <i>Material</i>	PP	
Ouvertures d'admission d'air / <i>Air intake openings</i>	1	
Longueur du conduit d'admission / <i>Length of the inlet duct</i>	134 mm	min. 90 mm
Diamètre de conduit d'admission / <i>Diameter of inlet duct</i>	23 mm	max. 23 mm



C

Dessin technique explosé / Exploded technical drawing

Dans le case d'une course "WET RACE", le choix du kit de couverture homologue sera laissé a l'appréciation du conducteur.

In the case of a "WET RACE" the choice of the homologated cover kit will be left to the appreciation of the driver.

N°	Désignation / Designation	Référence catalogue / Catalogue reference number
01	Collier de serrage / Clamp	KE089
02	Manchon a caoutchouc / Rubber bush	KE105
03	Boîtes à air / Airbox	ZZKE100
04	O-ring / O-ring	KE104
05	Orifice d'admission d'air / Air intake duct	KE106
06	Couverture pluie / Rain cover	KE108

D

Photo du marquage et numéro d'homologation / Photo of marking and homologation number

Le marquage et le numéro d'homologation doivent rester clairement visibles en permanence. / The marking and the homologation number must remain clearly visible permanently.