

FICHE D'HOMOLOGATION / HOMOLOGATION FORM





005-SI-01



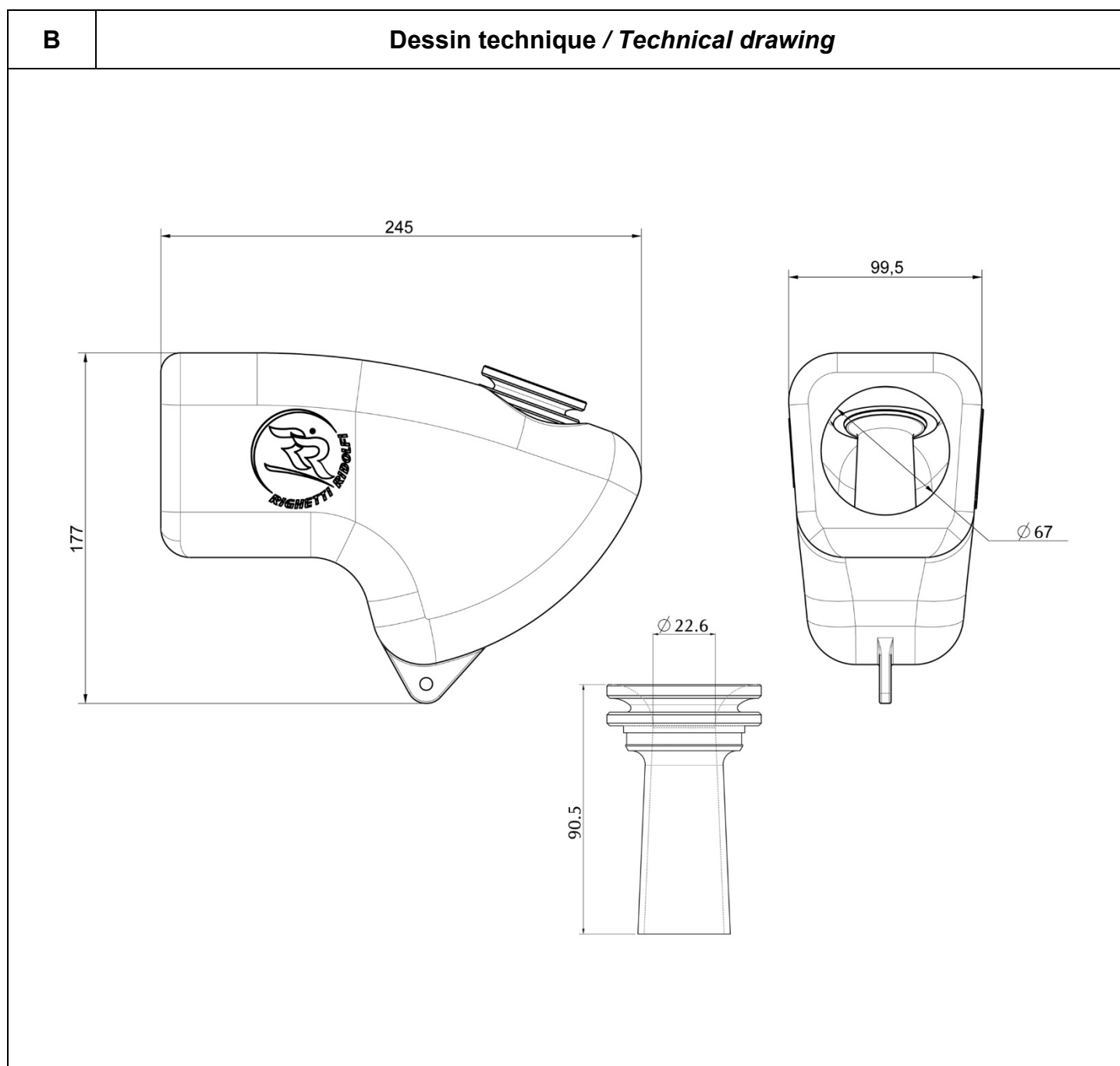
COMMISSION
INTERNATIONALE
DE KARTING - FIA



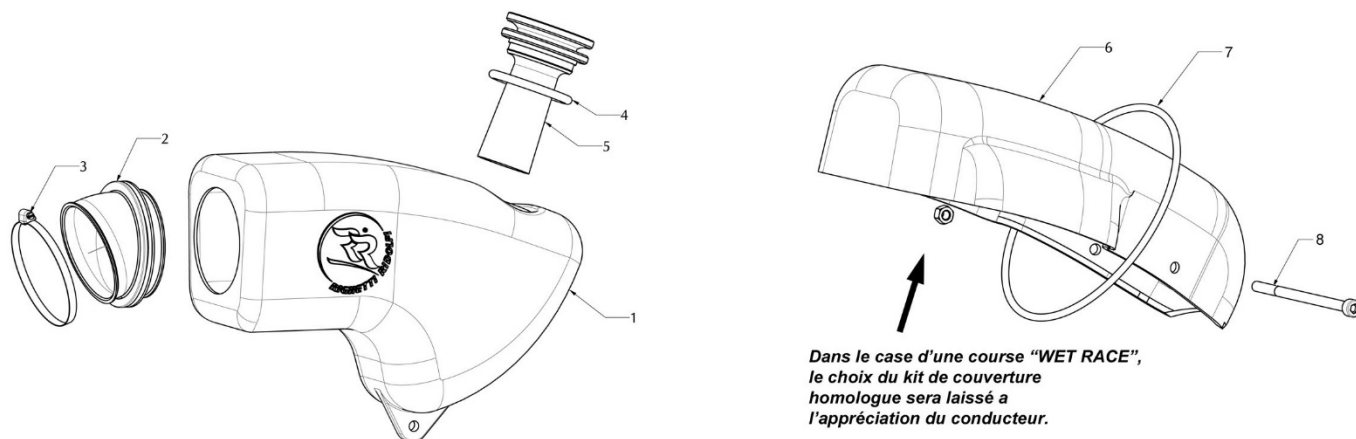
SILENCIEUX D'ASPIRATION / INTAKE SILENCER MINI

Constructeur / <i>Manufacturer</i>	Righetti Ridolfi Spa
Marque / <i>Make</i>	Righetti Ridolfi
Modèle / <i>Model</i>	Arge
Catégorie / <i>Categorie</i>	Group 3
Durée de l'homologation / <i>Validity of the Homologation</i>	3 ans / 3 years
Nombre de pages / <i>Number of pages</i>	3
La présente Fiche d'Homologation reproduit descriptions, illustrations et dimensions du silencieux d'aspiration au moment de l'homologation CIK-FIA.	<i>This Homologation Form reproduces descriptions, illustrations and dimensions of the intake silencer at the moment of the CIK-FIA homologation.</i>
	
Photo de l'avant / <i>Photo of the front</i>	Photo de côté / <i>Photo of the side</i>
Signature et tampon de l'ASN / <i>Signature and stamp of the ASN</i>	Signature et tampon de la CIK-FIA / <i>Signature and stamp of the CIK-FIA</i>
	

A	Descriptions techniques / Technical descriptions	
Volume / <i>Volume</i>	1800 cm³	max. 2000 cm ³
Matériau / <i>Material</i>	High Density Polyethylene	
Ouvertures d'admission d'air / <i>Air intake openings</i>	1	
Longueur du conduit d'admission / <i>Length of the inlet duct</i>	90,5 mm	min. 90 mm
Diamètre de conduit d'admission / <i>Diameter of inlet duct</i>	22,6 mm	max. 23 mm



C

Dessin technique explosé / Exploded technical drawing

*Dans le case d'une course "WET RACE",
le choix du kit de couverture
homologue sera laissé a
l'appréciation du conducteur.*

*In the case of a "WET RACE" the choice
of the homologated cover kit will be left
to the appreciation of the driver.*

N°	Désignation / Designation	Référence catalogue / Catalogue reference number
1	Boîtes à air / Airbox	KE110
2	Manchon a caoutchouc / Rubber bush	KE115
3	Collier de serrage / Clamp	KE096
4	O-ring / O-ring	KE114
5	Orifice d'admission d'air / Air intake duct	KE116
6	Couverture pluie / Rain cover	KE118
7	O-ring / O-ring	KE119
8	Vis M4x90 / Screw M4x90	KE120

D

**Photo du marquage et numéro d'homologation /
Photo of marking and homologation number**

*Le marquage et le numéro d'homologation doivent rester clairement visibles en permanence. /
The marking and the homologation number must remain clearly visible permanently.*