

# FICHE D'HOMOLOGATION HOMOLOGATION FORM

005-B4-48



## COMMISSION INTERNATIONALE DE KARTING - FIA



### SYSTÈME DE FREINAGE / BRAKING SYSTEM - 4WP

Constructeur	<i>Manufacturer</i>	RIGHETTIRIDOLFI spa
Marque	<i>Make</i>	<b>RIGHETTI RIDOLFI</b>
Modèle	<i>Model</i>	Speed E2 4WP
Catégorie	<i>Category</i>	Boîte de vitesses / Gearbox
Durée de l'homologation	<i>Validity of the homologation</i>	3 ans / years
Nombre de pages	<i>Number of pages</i>	4

La présente Fiche d'Homologation reproduit descriptions, illustrations et dimensions du système de freinage au moment de l'homologation CIK-FIA.

*This Homologation Form reproduces descriptions, illustrations and dimensions of the brake system at the moment of the CIK-FIA homologation.*

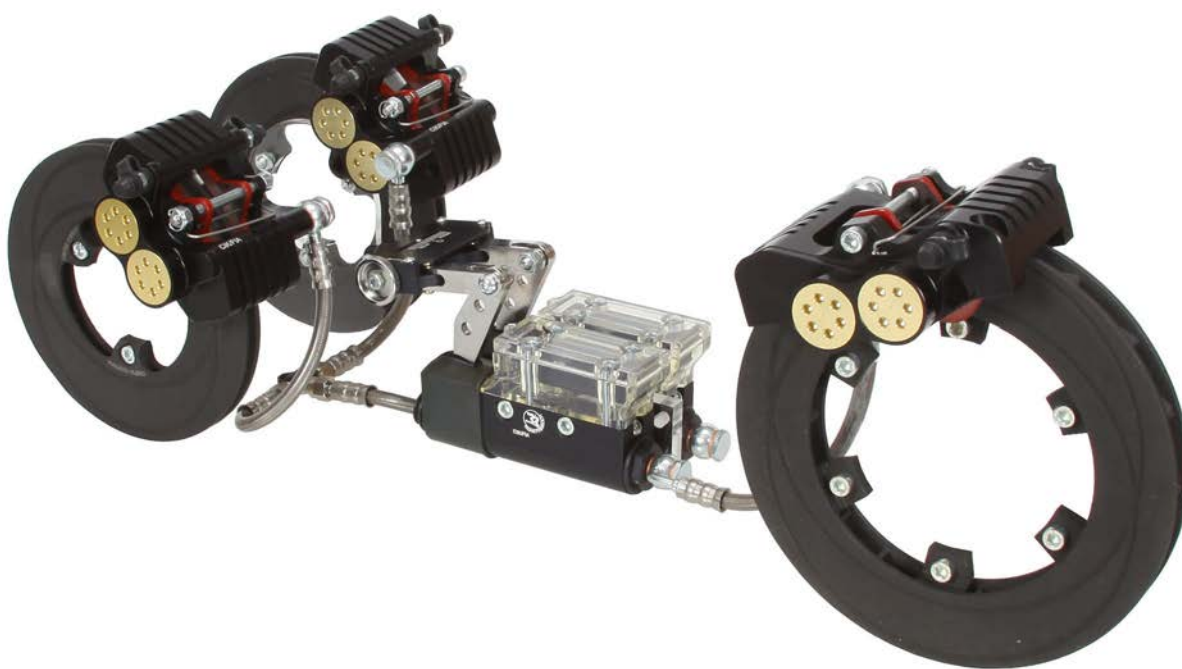
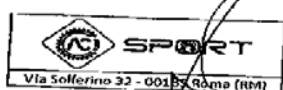


PHOTO VUE DE DESSUS DU SYSTÈME COMPLET ASSEMBLÉ

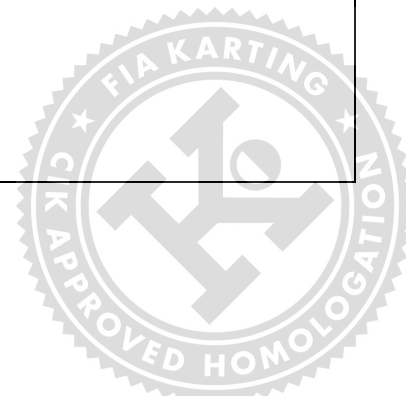
PHOTO FROM ABOVE OF COMPLETE ASSEMBLED SYSTEM

**Signature et tampon de l'ASN**  
**Signature and stamp of the ASN**

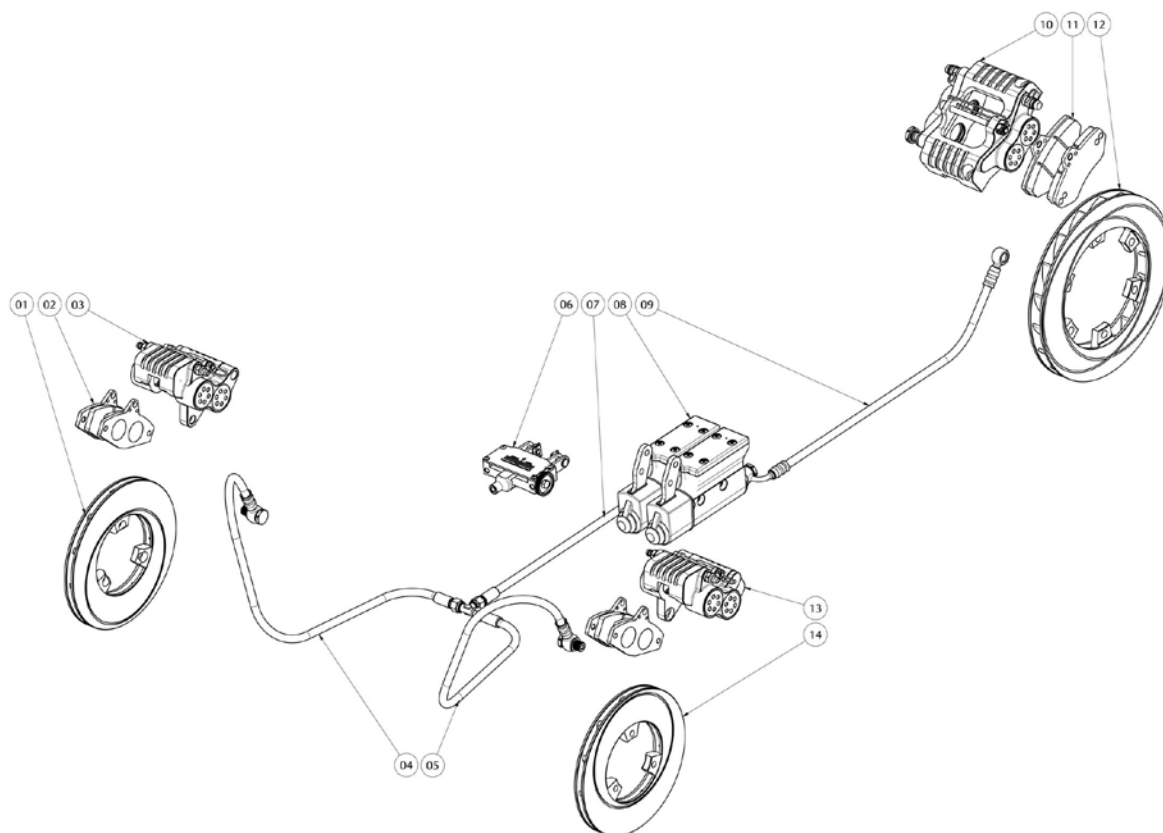
**Signature et tampon de la CIK-FIA**  
**Signature and stamp of the CIK-FIA**



*Handwritten signature*



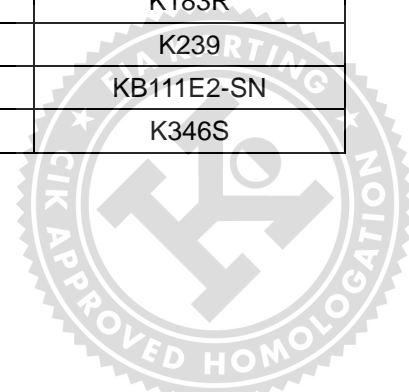
<b>A</b>	DESSIN TECHNIQUE DU SYSTÈME DE FREINAGE Dessin technique éclaté	<b>A</b>	TECHNICAL DRAWING OF BRAKING SYSTEM Exploded technical drawing
----------	--	----------	---



**Le dessin technique doit montrer : Maître-cylindre, régulateur, répartiteur, tuyaux, étriers, plaquettes et disques (numérotation selon table ci-dessous)**

**The technical drawing must show the following: Master-cylinder, regulator, distributor, lines, calipers, pads and discs (with numbering according table below)**

N°	DÉSIGNATION	DESIGNATION	Référence catalogue Catalogue reference number
01-14	Disque de Frein Avant DX	Front Brake Disc DX	K346D
02	Plaquettes de Frein Avant	Front Brake Pad	K182RS
03	Étriers de Frein Avant DX	Front Caliper DX	KB111E2-DN
4-5-7-9	Tuyaux de Frein	Brake lines	KT308T
06	Repartiteur/Régulateur	Distribubutor/Regulator	KB066
08	Pompe de Frein	Brake Pump	KB030
10	Étriers de Frein Arriere	Rear Caliper	KB101E2
11	Plaquettes de Frein Arriere	Rear Brake Pad	K183R
12	Disque de Frein Arriere	Rear Brake Disk	K239
13	Étriers de Frein Avant SX	Front Caliper SX	KB111E2-SN
14	Disque de Frein Avant SX	Front Brake Disc SX	K346S



B	DESCRIPTION TECHNIQUE DU SYSTÈME DE FREINAGE	B	TECHNICAL DESCRIPTION OF BRAKING SYSTEM	
	Régulateur de freinage <i>Braking regulator</i>		<input checked="" type="checkbox"/> oui / yes <input type="checkbox"/> non / no	Emplacement <i>Location</i>
			<b>Avant / Front</b>	<b>Arrière / Rear</b>
	Nombre de maîtres-cylindres <i>Number of master cylinders</i>	<u>1</u>		<u>1</u>
	Alésage Ø <i>Bore Ø</i>	<u>22,2</u> mm		<u>22,2</u> mm
	Nombre de pistons <i>Number of pistons</i>	<u>3</u>	Par étrier <i>Per caliper</i>	<u>4</u> Par étrier <i>Per caliper</i>
	Alésage Ø de l'étrier <i>Caliper bore Ø</i>	<u>19</u> mm		<u>19-22,2</u> mm
	Nombre de plaquettes <i>Number of pads</i>	<u>2</u>	Par étrier <i>Per caliper</i>	<u>2</u> Par étrier <i>Per caliper</i>
	Nombre d'étriers <i>Number of calipers</i>	<u>1</u>	Par roue <i>Per wheel</i>	<u>1</u>
	Matériau des étriers <i>Caliper material</i>	<u>ALU</u>		<u>ALU</u>
	Disques ventilés <i>Ventilated discs</i>	<input checked="" type="checkbox"/> oui / yes <input type="checkbox"/> non / no		<input checked="" type="checkbox"/> oui / yes <input type="checkbox"/> non / no
	Épaisseur du disque neuf <i>Thickness of new disc</i>	<u>12</u> mm	+/- 1 mm	<u>18</u> mm +/- 1 mm
	Ø extérieur du disque <i>External Ø of the disc</i>	<u>160</u> mm	+/- 1.5 mm	<u>200</u> mm +/- 1.5 mm
	Ø extérieur de frottement des plaquettes <i>External Ø of pads rubbing surface</i>	<u>159</u> mm	+/- 1.5 mm	<u>199</u> mm +/- 1.5 mm
	Ø intérieur de frottement des plaquettes <i>Internal Ø of pads rubbing surface</i>	<u>91</u> mm	+/- 1.5 mm	<u>136</u> mm +/- 1.5 mm
	Longueur hors-tout des plaquettes <i>Overall length of the pads</i>	<u>85</u> mm	+/- 1.5 mm	<u>89</u> mm +/- 1.5 mm

Photo du frein avant : étriers et disques seulement  
*Photo of front brake: calipers and discs only*



Photo du frein arrière : étrier(s) et disque(s) seulement  
*Photo of rear brake: caliper(s) and disc(s) only*



PHOTO DU MARQUAGE DU NUMERO D'HOMOLOGATION  
PHOTO OF THE HOMOLOGATION NUMBER MARKING

**Le marquage doit rester clairement visible en permanence**  
**The marking must be clearly visible at all times**

Maître-cylindre / Master-cylinder



Tuyaux / Lines



Etriers / Calipers



Plaquettes / Pads



Disques / Discs

Répartiteur / Distributor and/or Régulateur / Regulator