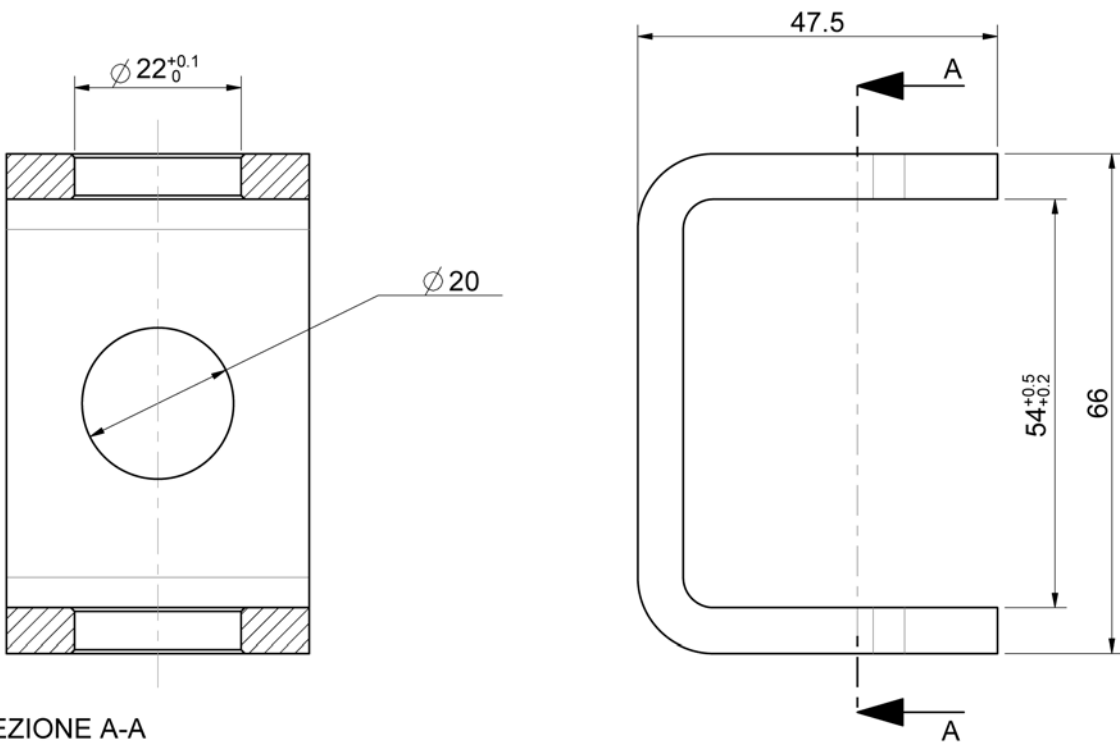


KT008



SEZIONE A-A

