

1 – Introduction

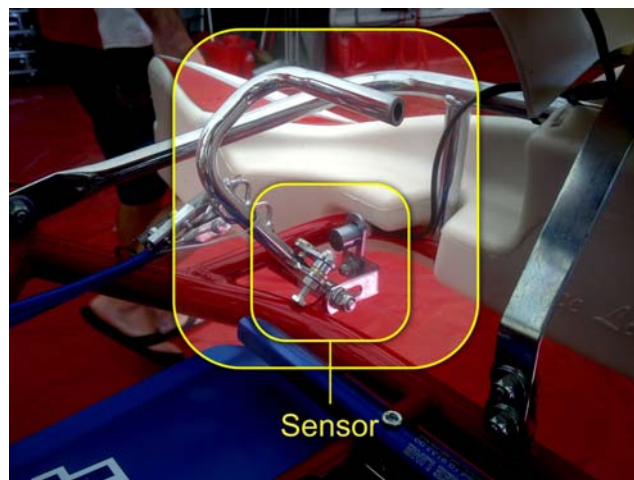


Accelerator/brake pedal position sensor provides an extremely precise indication of the pedal position. The sensor measures the pedal stroke and shows it in percentage with a 0-100% range.

When installed the sensor needs to be calibrated through calibration page of **MyChron4**. Refer to **MyChron4** user manual for further information.

2 – Installation notes

Accelerator/brake pedal position sensor is to be installed on the same pedal as shown here below.



Warning: AIM recommends to install the sensor so that the minimum distance between the magnet and the same sensor is higher than 5 mm but it is reminded that maximum travel cannot be higher than 40mm.

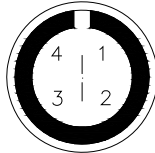
3 – Part number

Accelerator/Brake pedal position sensor:	XSNAF000;
Adapter cable for MyChron Expansion – cable length 150 cm:	V02PCB10BTXG
Adapter cable for eBox Extreme – cable length 100 cm:	V02552960
Installation bracket kit:	DNKTKSSAF00
Sensor + adapter cable for MyChron Expansion + brackets kit:	X05SNAFME0
Sensor + adapter cable for eBox Extreme + brackets kit:	X05SNAFEE0

4 – Pinout and technical characteristics

4.1 – Pinout

4 pins Binder 719 male connector pinout	
Pin	Function
1	Analog Input
2	GND
3	n.c.
4	+Vref



4 pins Binder 719 male connector pinout
front view

4.2 – Technical characteristics

Accelerator/brake pedal position sensor	
General characteristics	Value
Cable length	25 cm
Extension cable length	100 cm

1 – Introduzione

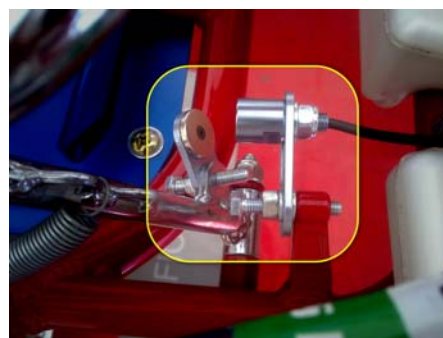
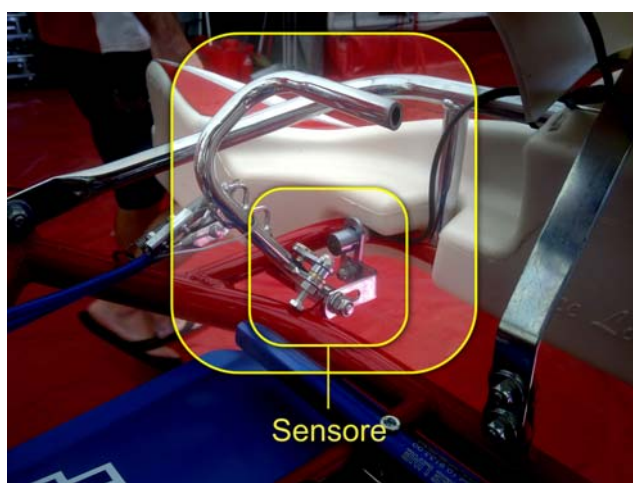


Il **sensore posizione pedale acceleratore/freno** dà un'indicazione estremamente precisa della posizione del pedale. Il sensore misura la corsa del pedale e ne mostra in percentuale i valori in un intervallo compreso tra 0 e 100%.

Una volta installato il sensore deve essere calibrato dalla pagina "Calibrazione sensori" di **MyChron4**. Si faccia riferimento al manuale utente di **MyChron4** per ulteriori informazioni.

2 – Note di installazione

Il **sensore posizione pedale acceleratore/freno** deve essere posizionato sullo stesso come mostrato dalle foto sotto.



Attenzione: si raccomanda di installare il sensore in modo che la distanza minima tra il magnete ed il sensore stesso sia maggiore di 5 mm ma si tenga presente che la corsa massima non può superare i 40mm.

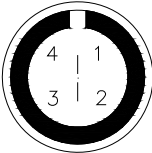
3 – Codici prodotto

Sensore posizione pedale accelerazione/freno:	XSNAF000;
Cavo adattatore per MyChron Expansion – lunghezza 150 cm:	V02PCB10BTXG
Cavo adattatore per eBox Extreme – lunghezza 100 cm:	V02552960
Kit staffe di installazione:	DNKTKSSAF00
Kit sensore + cavo adattatore per MyChron Expansion + staffe:	X05SNAFME0
Kit sensore + cavo adattatore per eBox Extreme + staffe:	X05SNAFEE0

4 – Pinout e caratteristiche tecniche

4.1 – Pinout

Pinout connettore Binder 719 – 4 pin maschio	
Pin	Funzione
1	Analog Input
2	GND
3	n.c.
4	+Vref



Pinout connettore 719 – 4 pin maschio
vista frontale

4.2 – Caratteristiche tecniche

Sensore posizione pedale acceleratore/Freno	
Caratteristiche generali	Valore
Lunghezza cavo	25 cm
Lunghezza prolunga	100 cm